

MANGUERA DOBLE LED 2835 25M BLANCO FRÍO

WINLED
Más que Iluminación

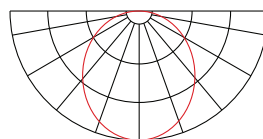
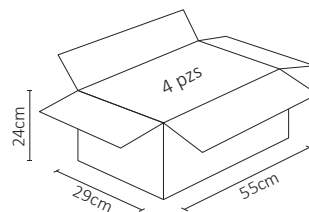
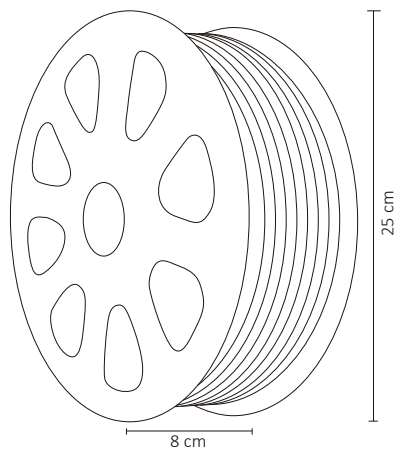


*Para atenuar las MANGUERAS LED se requiere el accesorio WAC-016, se vende por separado.



Como decoración o de utilería, esta manguera proporciona gran luminosidad y la posibilidad de colocarse en exterior.

*Requiere atenuador. Se vende por separado.



ESPECIFICACIONES

#	WMA-014
💡	MANGUERA
Ⓜ	150 WATTS
⚡	127V~ 50/60Hz
⚡	FP >0.5
☀️	10,500 LÚMENES
360°	APERTURA: 120°
🌈	6500K BLANCO FRÍO
🌈	IRC - REND. COLOR >70
🔧	120L/M SMD 2835
📏	1500x11x6.5mm
🏋️	PESO: 2Kg
💎	SILICÓN
🕒	ATENUABLE: OPCIONAL*
🌡️	OPERACIÓN: -10 A 40°C
💧	IP65

VIDA ÚTIL: 30,000



V: 01 Sep 2019

