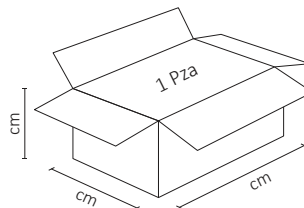
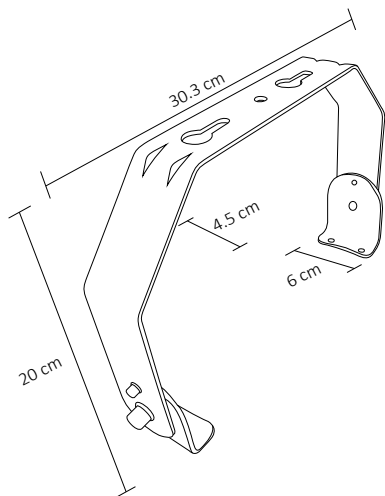


COMPLEMENTO PARA FIJAR CAMPANA INDUSTRIAL 100W Y 150W



Bracket de fijación ideal para fijar alguna superficie con opción de posición en diferentes ángulos.



COMPLEMENTO EXCLUSIVO PARA: ARE-009 y ARE-008

ESPECIFICACIONES

#	ACO-002
💡	COMPLEMENTO
Ⓜ	N/A
⚡	N/A
🔌	N/A
☀️	N/A
360°	N/A
🌈	N/A
🌈	N/A
🔧	N/A
📏	200x303x45mm
🏋️	PESO: 935gr.
💎	METAL
🕒	N/A
🌡️	N/A
💧	N/A

VIDA ÚTIL: 40,000



ÁNGULOS DISPONIBLES:
0°, 25°, 50°, 75° y 100°



01 Sep 2019