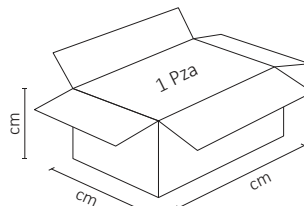
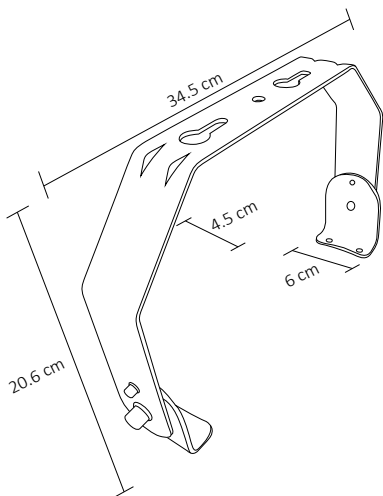


# COMPLEMENTO PARA FIJAR CAMPANA INDUSTRIAL 240W



Bracket de fijación ideal para fijar alguna superficie con opción de posición en diferentes ángulos.



COMPLEMENTO EXCLUSIVO PARA: ARE-012

## ESPECIFICACIONES

#	ACO-003
💡	COMPLEMENTO
Ⓜ	N/A
⚡	N/A
🔌	N/A
☀️	N/A
360°	N/A
🌈	N/A
🌈	N/A
🔩	N/A
📏	200x345x45mm
🏋️	PESO: 975gr.
💎	METAL
🕒	N/A
🌡️	N/A
💧	N/A

VIDA ÚTIL: 40,000



ÁNGULOS DISPONIBLES:  
0°, 25°, 50°, 75° y 100°



01 Sep 2019