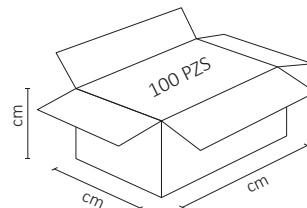
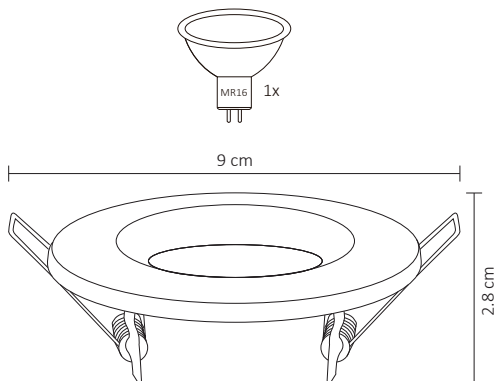


# EMPOTRABLE FIJO ARO METÁLICO SATIN INTERIOR BASE MR16



El complemento decorativo para lámpara MR16.  
En color satin, diseñado para dar un terminado sencillo y elegante.



## ESPECIFICACIONES

#	ADE-103
💡	DECORATIVO
Ⓜ	N/A
⚡	N/A
🔌	N/A
☀️	N/A
360°	N/A
🌈	N/A
🌈	N/A
🔌	BASE MR16
📏	90x28mm
🏋️	PESO: 5gr.
💎	METAL
🕒	ATENUABLE: NO
🌡️	OPERACIÓN: -10 A 40°C
💧	IP20

VIDA ÚTIL: 40,000

