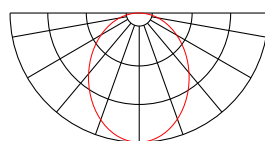
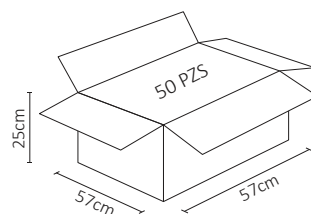
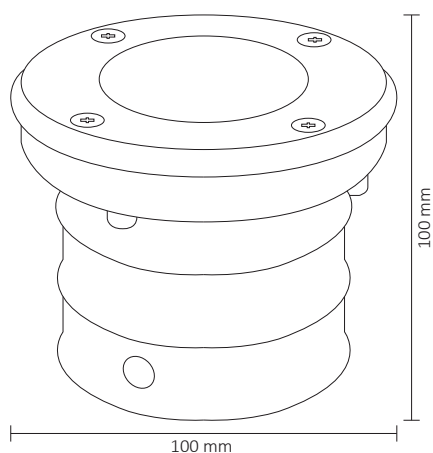


EMPOTRABLE PISO CUBIERTA SATÍN Y VIDRIO TEMPLADO EXTERIOR BASE MR16



Luminaria de piso con protección para exterior, resistente al contacto con el agua, perfecto para terrazas, fachadas y pasillos al aire libre



ESPECIFICACIONES

#	ADE-202
💡	DECORATIVO
W	N/A
⚡	N/A
🔌	N/A
☀️	N/A
360°	APERTURA: 90°
🌈	N/A
🎨	N/A
🔩	BASE MR16
📏	100x100mm
🏋️	PESO: 450gr.
💎	PLASTICO + VID. TEMP.
🕒	N/A
🌡️	OPERACIÓN: -10 A 40°C
💧	IP67

VIDA ÚTIL: 40,000



01 Sep 2019