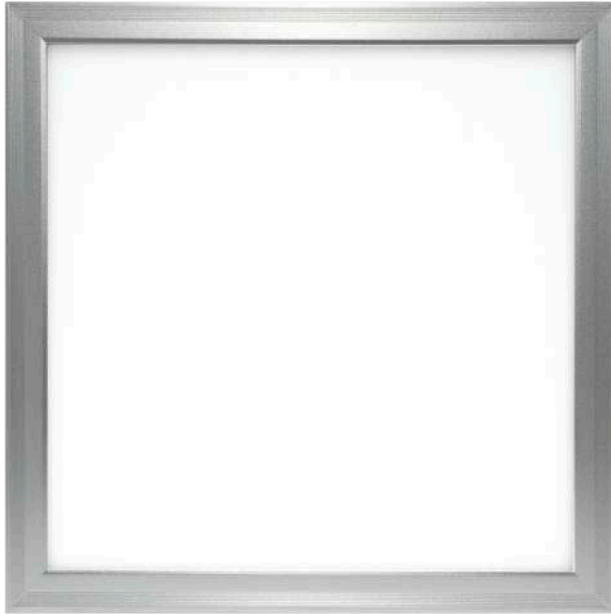
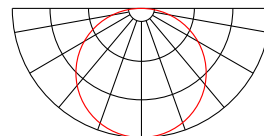
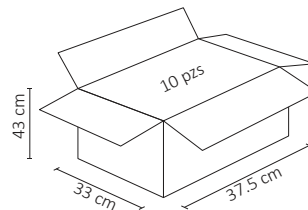
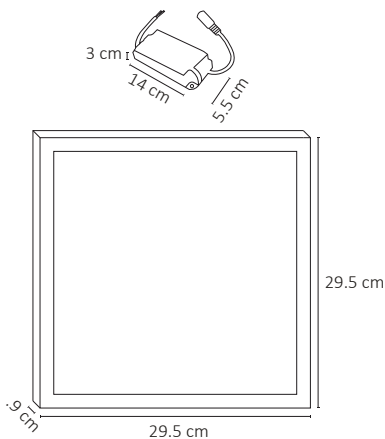


# PÁNEL LED CUADRADO SLIM BLANCO FRÍO



Funciona para iluminación directa, diferentes aplicaciones para interiores. Su diseño es innovador y muy delgado (slim) permitiendo una fácil instalación.



## ESPECIFICACIONES

#	ADO-006
💡	PANEL LED
Ⓜ	25 WATTS
⚡	90-260 V~ 50/60 Hz
🔌	FP > 0.9
☀️	2,000 LÚMENES
360°	APERTURA: 120°
🌈	6500K BLANCO
🌈	IRC - REND. COLOR > 80
🔩	150PCS SMD2835
📏	295x295x9mm
🏋️	PESO: 500gr.
💎	ALUMINIO
🕒	ATENUABLE: NO
🌡️	OPERACIÓN: -10 A 40°C
💧	IP 20

VIDA ÚTIL: 40,000



01 Sep 2019