

CONECTOR BASE GU10 CERÁMICA CON CABLE

WINLED
Más que Iluminación

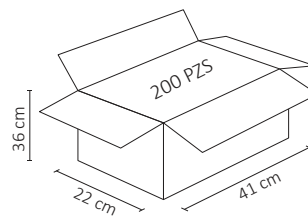
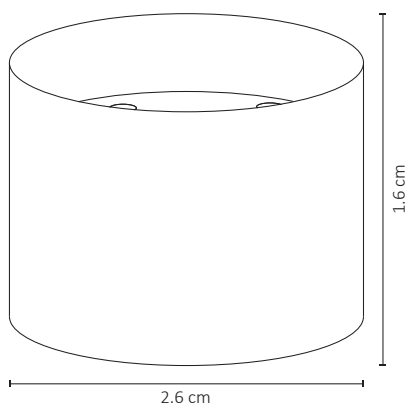


Ideal para realizar conexiones de GU10.

ESPECIFICACIONES

#	WAC-006
	ACCESORIO
W	100 WATTS
	90-300V ~ 50/60 Hz
	N/A
	N/A
360°	N/A
	N/A
	N/A
	N/A
KH	26x16mm
	PESO: 10gr.
	METAL + PLÁSTICO
	ATENUABLE: N/A
	OPERACIÓN: -10 A 40°C
	IP20

VIDA ÚTIL: 30,000



V: 01 Sep 2019

