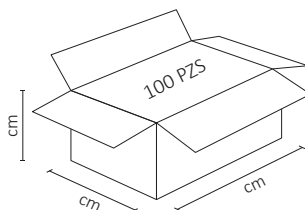
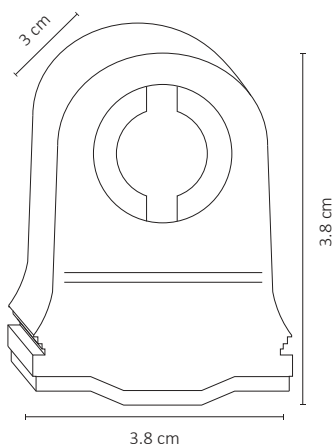


# CONECTOR BASE G13 PARA TUBO T8

**WINLED**  
Más que Iluminación



Conector ideal para tubo T8.



## ESPECIFICACIONES

#	WAC-007
💡	ACCESORIO
Ⓜ	100 WATTS
⚡	90-300V ~ 50/60 Hz
🔌	N/A
☀️	N/A
360°	N/A
🌈	N/A
🌈	N/A
🔩	N/A
📏	38x38x8mm
🏋️	PESO: 10gr.
💎	PLÁSTICO
🕒	ATENUABLE: N/A
🌡️	OPERACIÓN: -10 A 40°C
💧	IP20

VIDA ÚTIL: 30,000

V: 01 Sep 2019

