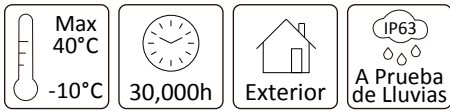
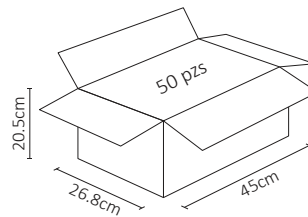
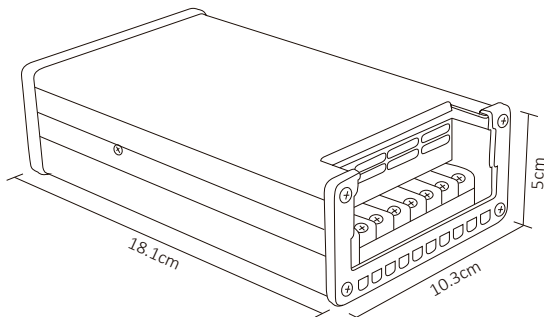


ELIMINADOR DE VOLTAJE CD12V 200W ALUMINIO IMPERMEABLE

WINLED
Más que Iluminación



Es una balasta o transformador de voltaje, con salida de voltaje constante a 12Vcd, debido a su diseño innovador con cuerpo en aluminio tiene diversas aplicaciones para interiores y exteriores, para sobreponer en muro, a prueba de lluvias IP63 como jardines, patios, estacionamientos, etc.
Compatible con las tiras LED 12Vcd.



ESPECIFICACIONES

#	WEL-007
💡	ELIMINADOR
Ⓜ	200 WATTS
⚡	90-140V~ 50/60 Hz
🔌	SALIDA: 12Vcd @16.67A
📏	181x103x50mm
🏷️ Gramos	PESO: 460gr.
💎	ALUMINIO IMPERMEABLE
🕒	ATENUABLE: NO
🌡️	OPERACIÓN: -10 A 40°C
💧	IP63

VIDA ÚTIL: 30,000

V: 01 Sep 2019

