

COMPLEMENTO PARA FIJAR CAMPANA INDUSTRIAL DE 100W Y 150W

ACO-002



ESPECIFICACIONES

	COMPLEMENTO
	N/A
	N/A
	N/A
	N/A
	N/A
	N/A
	N/A
	N/A
	303x200x60mm
	PESO: 935gr.
	METAL
	N/A
	N/A
	IP65
VIDA ÚTIL: 40,000	



01 feb 2021

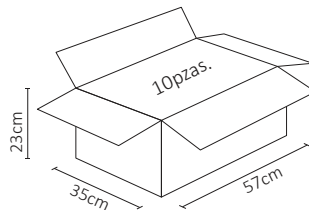
NA



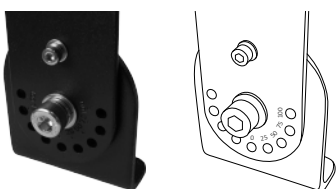
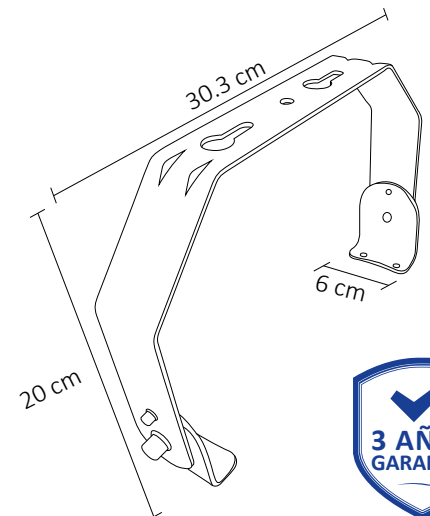
INCLUYEN 4 TORNILLOS HEXAGONAL 4MM DE PUNTA PLANA. HERRAMIENTA NECESARIA: Llave Allen 4mm (NO INCLUIDA)



Bracket de fijación ideal para fijar alguna superficie con opción de posición en diferentes ángulos.



COMPLEMENTO EXCLUSIVO PARA: ARE-009 y ARE-008



ÁNGULOS DISPONIBLES:
0°, 25°, 50°, 75° y 100°

