

LUMINARIO LED SOLAR ALL IN ONE

ALX-20W

V: 01 ene 2021

Hannover Lighting

180
LM/W
EFICIENCIA



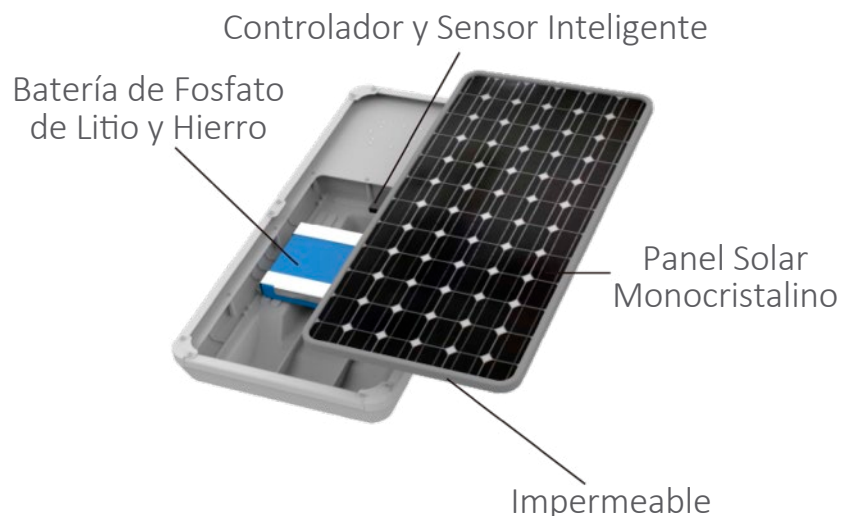
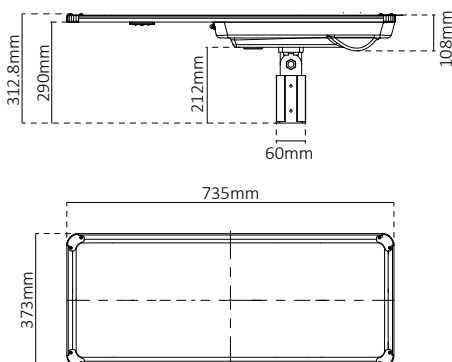
PHILIPS
LUMILEDS

Luminario TODO EN UNO con sistema autónomo, listo para usarse. Incluye sensor de luz, control inteligente, panel solar, LED con óptica, en PC de alta eficiencia, respaldo de baterías de última generación.

*10 Años Panele Solar, 5 Años LED, 3 Años Batería

	Pánel Monocristalino
	18V 40Wp
	20W
	LiFePO ₄ 12.8V @12Ah
	Tiempo de Carga: 6 Horas
	3,600Lm
	Días Nublados: 2-3 Días
	Tipo II-M Max. 140°
	3000K/4000K/5700K
	IRC - REND. COLOR > 70
	28 LEDs Philips 5050
	735x373x108mm
	Peso: 7kg.
	PC+Aluminio
	Operación: -20 A 60°C
	IP66
	IK09

VIDA ÚTIL LED: 100,000Hrs.



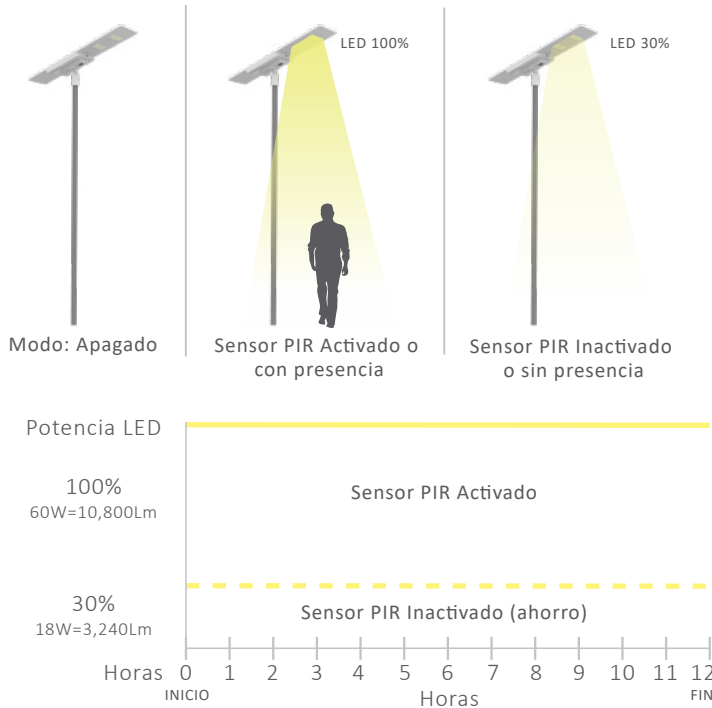
LUMINARIO LED SOLAR ALL IN ONE

ALX-20W

V: 01 ene 2021

SISTEMA DE SENSOR DE MOVIMIENTO

El sistema automáticamente inicia al oscurecer o cuando el nivel iluminación es inferior a 100lx. El sensor de movimiento PIR permite modular la potencia del LED.



PÁNEL SOLAR MONOCRISTALINO



A prueba de agua IP66. Conversión fotoeléctrica estable y eficiente. Tecnología difusa avanzada, que puede garantizar la uniformidad de la eficiencia de conversión.

El panel monocrystalino de alta eficiencia permite un índice de conversión de 19.9%, que se aprovecha a su vez con células de batería de grado A1 26650.

A PRUEBA DE CLIMAS EXTREMOS

Resiste Vientos de hasta 233 km/h



Hannover
Lighting

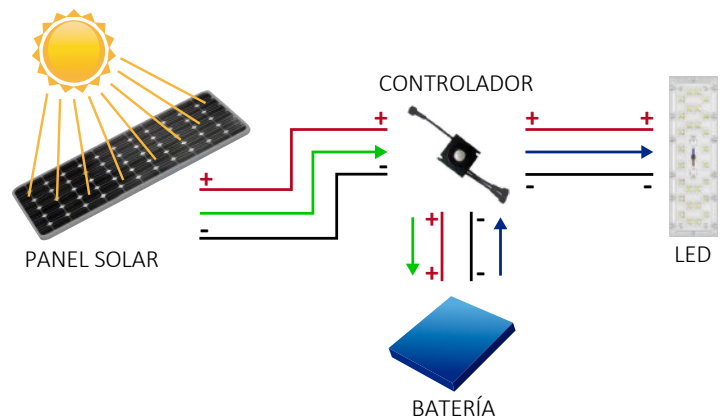
ÓPTICA



ROTACIÓN 360°



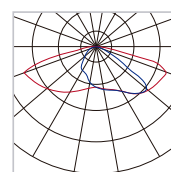
El brazo se puede ajustar en muchos ángulos, de acuerdo con los requisitos de instalación.



El panel monocrystalino de alta eficiencia permite un índice de conversión de 19.9%, que se aprovecha a su vez con células de batería de grado A1 26650.

BATERÍA

Batería de fosfato de hierro y litio. El controlador inteligente coincide con el sensor de microondas o infrarrojos inteligentes PIR para asegurar el tiempo de iluminación efectiva de la lámpara.



ÁNGULO DE APERTURA

Adecuado para vialidades como: estacionamientos, calles, avenidas, andadores, etc.

Type II-M(A)