

# LUMINARIO PHILIPS LUMILEDS 3030 PARA CALLE

# STX-50W

V: 01 ene 2021

## Hannover Lighting

**150  
LM/W**  
EFICIENCIA



**NOM-031** **CONUEE** **CFE**  
COMISIÓN NACIONAL PARA EL USO EFICIENTE DE LA ENERGÍA  
Comisión Federal de Electricidad



**PHILIPS  
LUMILEDS**

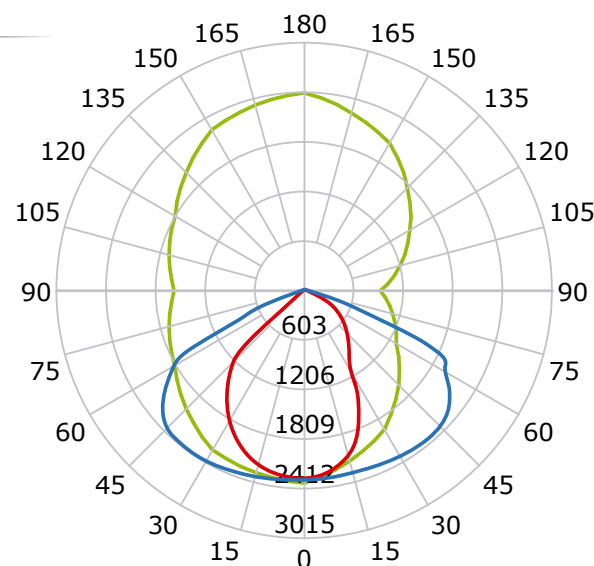
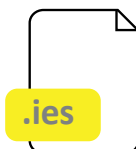
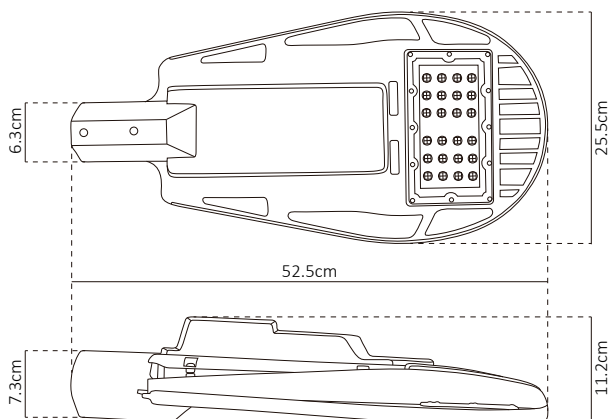
\*Disponible con base para Fococelda Tipo NEMA 3 PINES y/o 7 PINES.

\*Disponible con Driver o Balastro compatible para Atenuar de 0 a 10 VOLTIOS.

Las luminarias para calle STX de diseño alemán se idearon para reemplazar tecnologías obsoletas en economías emergentes, integrando un concepto innovador y proveedores de Estados Unidos (LED PHILIPS LUMILED 3030) y otros países.

	Luminaria LED para Calle
	50W
	100-277V CA 50/60Hz Supresor de picos externo 10kV
	FP > 0.98
	7,500Lm
	145x45°
	3000K/4000K/5700K
	IRC - REND. COLOR > 80
	Philips Lumiled 3030
	525x255x112mm
	Peso: 3.2kg.
	PC+Aluminio
	Atenuable: NO
	Operación: -10 A 50°C
	IP65
	IK08 Protección Contra Golpes

VIDA ÚTIL LED: 120,000Hrs.



# LUMINARIO PHILIPS LUMILEDS 3030 PARA CALLE

# STX-50W

V: 01 ene 2021

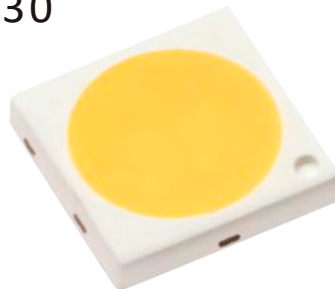


DRIVER  
**MOSO**

MOSO Power ofrece soluciones de iluminación LED para exteriores de alta calidad y rentabilidad.

Ⓜ	30-60W Max
⚡	100-277V CA 50/60Hz
@	0.36-1.80A
↔	164x64x39mm
🌡	Operación: -10 A 50°C
💧	IP67

## PHILIPS LUMILEDS 3030



Único LED de potencia alta del sector, que garantiza el rendimiento dentro de las especificaciones a temperaturas de operación reales.



## SUPRESOR DE PICOS **MOSO**



10  
kV

Evita que los picos de energía causados por las tormentas y subidas de tensión eléctrica llegue a su equipo electrónico.

## ÁNGULOS DE APERTURA

Adecuado para vialidades como: estacionamientos, calles, avenidas, andadores, etc.

