

FUENTE DE PODER 350W CD 12V A 29.16A

WEL-008

WINLED
Más que Iluminación

ESPECIFICACIONES

	FUENTE DE PODER
	350 WATTS
	90-140V~50/60 Hz
	SALIDA: 12V ===@29.16A
	181x103x50mm
	PESO: 475gr.
	ALUMINIO IMPERMEABLE
	ATENUABLE: NO
	OPERACIÓN: -10 A 40°C
	IP63

VIDA ÚTIL: 30,000



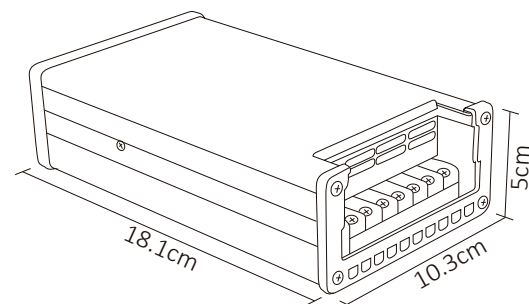
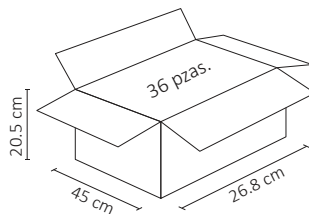
01 ene 2022

90%
Eficiencia

N/A



Es una balasta o transformador de voltaje, con salida de voltaje constante a 12Vcd, debido a su diseño innovador con cuerpo en aluminio tiene diversas aplicaciones para interiores y exteriores, para sobreponer en muro, a prueba de lluvias IP63 como jardines, patios, estacionamientos, etc. Compatible con las tiras LED 12Vcd.



*Instalar verticalmente verificando que la cachucha este hacia abajo para evitar que las gotas de lluvia lleguen al cableado.

