

LUMINARIA LED SOLAR DE CALLE 1,300 LÚMENES CON PANEL INTEGRADO, BRAZO Y CONTROL REMOTO

ASL-005

01 ENE 2024

BF



ESPECIFICACIONES

-  LUMINARIA C/PANEL SOLAR
-  PANEL MONOCRISTALINO
-  6V 8Wp / 295x173mm
-  *Equivalencia: 100W
-  3.7V 8000mAh LiFePO4
-  TIEMPO DE CARGA: 5-6 HORAS
-  1,300 LM
-  DÍAS NUBLADOS: 3 DÍAS
-  APERTURA: 90°
-  6500K Blanco Frío
-  IRC - REND. COLOR > 70
-  SMD2835
-  198x432x63mm
-  PESO: 1.1kg.
-  Plástico ABS Negro
-  ATENUABLE: SI
-  OPERACIÓN: -10 A 40°C
-  IP65 Exterior

VIDA ÚTIL LED: 40,000

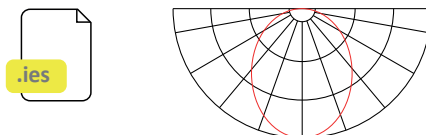
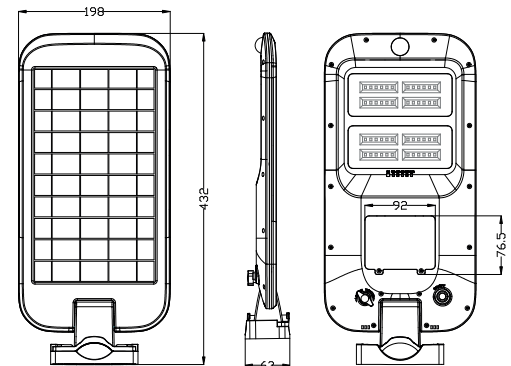
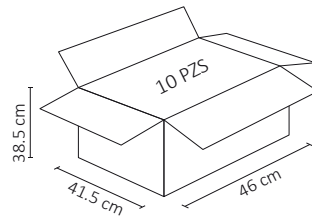


Línea
Solar

*incluye control remoto
y brazo sujetador



Dando más luz a los espacios oscuros de tu calle, jardín o patio. Asegurate que el panel reciba los rayos del sol durante todo el día, para que este actúe como un sensor de luz encendiendo los LEDs de manera automática cuando no hay luz. Cuando hay sol, entra en modo de recarga de batería. Con sensor PIR.



*Potencia equivalente de una bombilla incandescente con un valor estimado de 10-12lm/W